

Link do produktu: <https://matjul.pl/tarcza-proline-84161-t18-160x2-5x20-p-6355.html>

Tarcza Proline 84161 T18 160X2,5X20



Cena	29,99 zł
Numer katalogowy	84161
Kod producenta	84161
Kod EAN	5903755841612
Marka	Proline
Zastosowanie	drewno
Rodzaj tarczy	tnąca
Średnica otworu	20mm
Średnica tarczy	160mm
Liczba zębów	13 - 20
Waga produktu z opakowaniem jednostkowym	0.15
EAN (GTIN)	5903755841612
Kod producenta	84161
Seria	Inna

Opis produktu



PIŁA TARCZOWA DO DREWNA Z WĘGLIKIEM SPIEKANYM

rozmiar - 160 x 20/16 16z

średnica tarczy - 160mm

średnica otworu mocującego - 20/16 mm

ilość zębów - 16

Nr kat - 84161

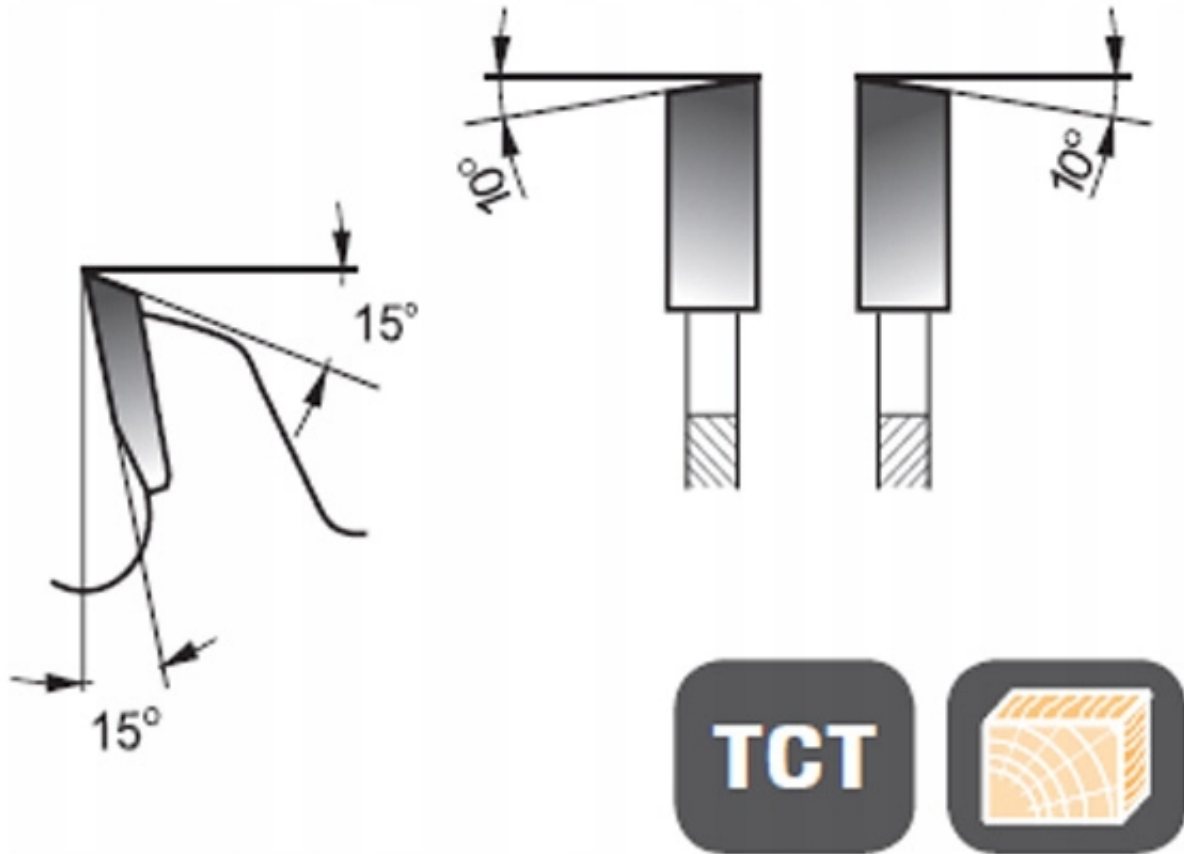
Producent - PROLINE

(zdjęcie obok poglądowe tarczy 184)

Charakterystyka:

- Piła tarczowa do cięcia drewna przeznaczona do intensywnych prac stolarskich, lub ciesielskich.
- Piły Proline są chętnie stosowane przez firmy budowlane na budowach.
- Współpracują ze wszystkimi markowymi pilarkami stołowymi, przenośnymi.
- Piłę wykonano z doskonałej, sprężystej stali, wyposażonej w solidne, hartowane zęby widiowe zakończone węglkiem wolframu.
- Piła tarczowa może być stosowana także do cięcia wzdłużnego

- Tarcza jest hartowana i odpuszczana
- Tarcza piły pozwala na szybkie i skuteczne odprowadzenie ciepła, co podnosi jej żywotność i skraca czas przestoju.
- Piły są dostarczane z pierścieniami redukcyjnymi średnicę otworu mocującego



Marka PROLINE to perfekcyjne połączenie funkcjonalności, nowoczesnych technologii oraz korzystnych cen.

Dobór wysokiej klasy materiałów, potwierdzona jakość, wysoka wytrzymałość oraz bezpieczeństwo pracy to atuty dzięki, którym narzędzia PROLINE są chętnie wybierane przez klientów z Polski oraz wielu krajów Europy.

PROLINE to narzędzia, które sprawdzają się w krytycznych warunkach pracy i zapewniają długoterminową żywotność. Wykonane z wysokiej jakości materiałów doskonale znajdują zastosowanie w przemyśle, budownictwie, motoryzacji jak również w ogrodnictwie.