

Link do produktu: <https://matjul.pl/pila-tarczowa-do-drewna-widia-400mm-40-zebów-84404-p-6345.html>



Piła tarczowa do drewna widia 400mm 40 zębów 84404

Cena	191,00 zł
Numer katalogowy	84404
Kod producenta	84404
Kod EAN	5903755844040
Marka	Proline
Zastosowanie	drewno
Rodzaj tarczy	tnąca
Średnica otworu	30mm
Średnica tarczy	400mm
Liczba zębów	37 - 47
Waga produktu z opakowaniem jednostkowym	0.15
EAN (GTIN)	5903755844040
Kod producenta	84404
Seria	84404
Szerokość rzazu	3.4

Opis produktu



PIŁA TARCZOWA DO DREWNA Z WĘGLIKIEM SPIEKANYM

rozmiar - 400 x 30 40z

średnica tarczy - 400mm

średnica otworu mocującego - 30 mm

ilość zębów - 40

Nr kat - 84404

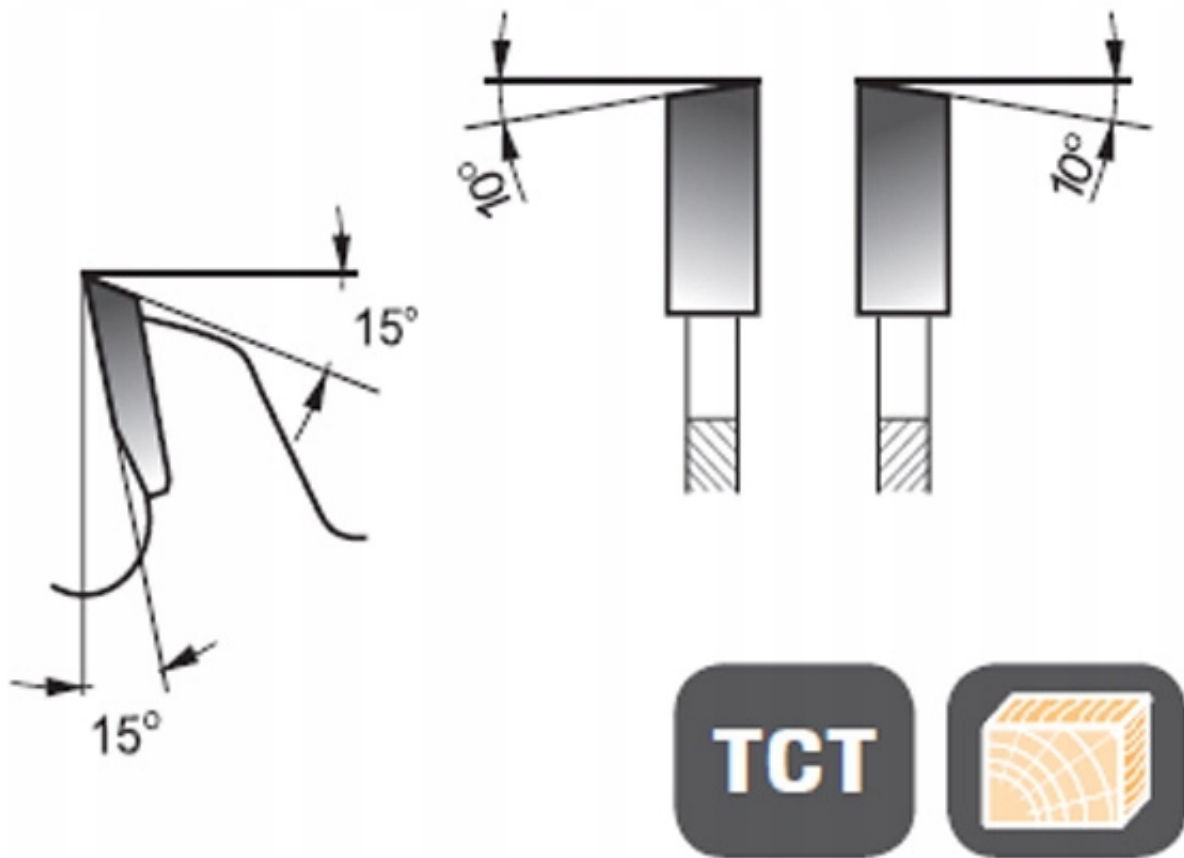
Producent - PROLINE

(zdjęcie obok poglądowe tarczy 184)

Charakterystyka:

- Piła tarczowa do cięcia drewna przeznaczona do intensywnych prac stolarskich, lub ciesielskich.
- Piły Proline są chętnie stosowane przez firmy budowlane na budowach.
- Współpracują ze wszystkimi markowymi pilarkami stołowymi, przenośnymi.
- Piłę wykonano z doskonałej, sprężystej stali, wyposażonej w solidne, hartowane zęby widiowe zakończone węglikiem wolframu.
- Piła tarczowa może być stosowana także do cięcia wzdłużnego

- Tarcza jest hartowana i odpuszczana
- Tarcza piły pozwala na szybkie i skuteczne odprowadzenie ciepła, co podnosi jej żywotność i skraca czas przestoju.
- Piły są dostarczane z pierścieniami redukcyjnymi średnicę otworu mocującego



Marka PROLINE to perfekcyjne połączenie funkcjonalności, nowoczesnych technologii oraz korzystnych cen.

Dobór wysokiej klasy materiałów, potwierdzona jakość, wysoka wytrzymałość oraz bezpieczeństwo pracy to atuty dzięki, którym narzędzia PROLINE są chętnie wybierane przez klientów z Polski oraz wielu krajów Europy.

PROLINE to narzędzia, które sprawdzają się w krytycznych warunkach pracy i zapewniają długoterminową żywotność. Wykonane z wysokiej jakości materiałów doskonale znajdują zastosowanie w przemyśle, budownictwie, motoryzacji jak również w ogrodnictwie.