

Link do produktu: <https://matjul.pl/pila-tarczowa-do-drewna-250x3-2x30mm-25zeby-widia-p-6335.html>



Piła tarczowa do drewna 250x3,2x30mm 25zęby widia

| | |
|--|----------------------|
| Cena | 63,40 zł |
| Numer katalogowy | 84252 |
| Kod producenta | 84252 |
| Kod EAN | 5903755842527 |
| Marka | Proline |
| Zastosowanie | drewno |
| Rodzaj tarczy | tnąca |
| Średnica otworu | 30mm |
| Średnica tarczy | 250mm |
| Liczba zębów | 21 - 29 |
| Waga produktu z opakowaniem jednostkowym | 0.15 |
| EAN (GTIN) | 5903755842527 |
| Kod producenta | 84252 |
| Seria | 84252 |
| Szerokość rzazu | 3.2 |

Opis produktu



PIŁA TARCZOWA DO DREWNA Z WĘGLIKIEM SPIEKANYM

rozmiar - 250 x 30/20/16 24z

średnica tarczy - 250mm

średnica otworu mocującego - 30/20/16 mm

ilość zębów - 24

Nr kat - 84252

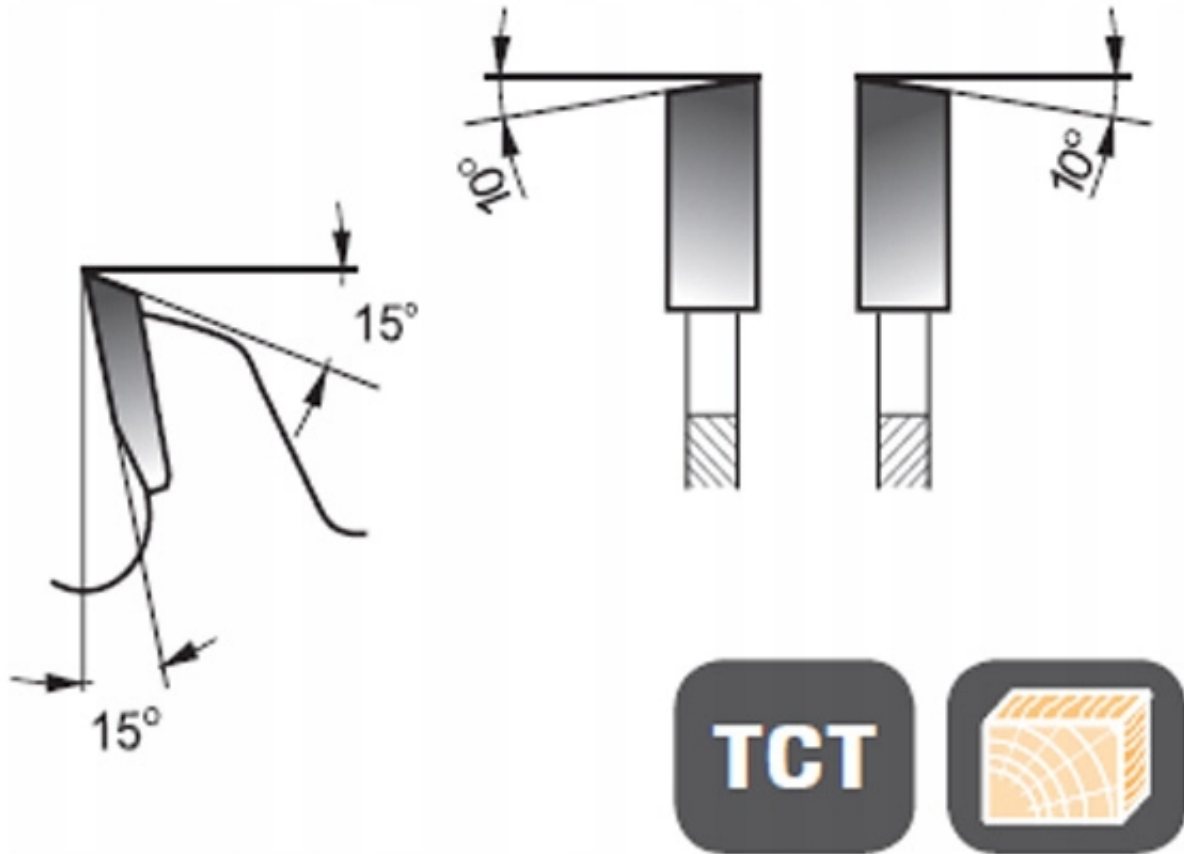
Producent - PROLINE

(zdjęcie obok poglądowe tarczy 184)

Charakterystyka:

- Piła tarczowa do cięcia drewna przeznaczona do intensywnych prac stolarskich, lub ciesielskich.
- Piły Proline są chętnie stosowane przez firmy budowlane na budowach.
- Współpracują ze wszystkimi markowymi pilarkami stołowymi, przenośnymi.
- Piłę wykonano z doskonałej, sprężystej stali, wyposażonej w solidne, hartowane zęby widiowe zakończone węglkiem wolframu.
- Piła tarczowa może być stosowana także do cięcia wzdłużnego

- Tarcza jest hartowana i odpuszczana
- Tarcza piły pozwala na szybkie i skuteczne odprowadzenie ciepła, co podnosi jej żywotność i skraca czas przestoju.
- Piły są dostarczane z pierścieniami redukcyjnymi średnicę otworu mocującego



Marka PROLINE to perfekcyjne połączenie funkcjonalności, nowoczesnych technologii oraz korzystnych cen.

Dobór wysokiej klasy materiałów, potwierdzona jakość, wysoka wytrzymałość oraz bezpieczeństwo pracy to atuty dzięki, którym narzędzia PROLINE są chętnie wybierane przez klientów z Polski oraz wielu krajów Europy.

PROLINE to narzędzia, które sprawdzają się w krytycznych warunkach pracy i zapewniają długoterminową żywotność. Wykonane z wysokiej jakości materiałów doskonale znajdują zastosowanie w przemyśle, budownictwie, motoryzacji jak również w ogrodnictwie.