

Link do produktu: <https://matjul.pl/pila-tarczowa-do-drewna-18436t302016mm-proli-p-6350.html>



Piła tarczowa do drewna 184*36T*30/20/16MM proli

Cena	40,00 zł
Numer katalogowy	84183
Kod producenta	84183
Kod EAN	5903755841834
Marka	Proline
Zastosowanie	drewno
Rodzaj tarczy	tnąca
Średnica otworu	30mm
Średnica tarczy	184mm
Liczba zębów	30 - 36
Waga produktu z opakowaniem jednostkowym	0.15
EAN (GTIN)	5903755841834
Kod producenta	84183
Seria	Inna

Opis produktu



PIŁA TARCZOWA DO DREWNA Z WĘGLIKIEM SPIEKANYM

rozmiar - 184 x 30/20/16 36z

średnica tarczy - 184mm

średnica otworu mocującego - 30/20/16 mm

ilość zębów - 36

Nr kat - 84183

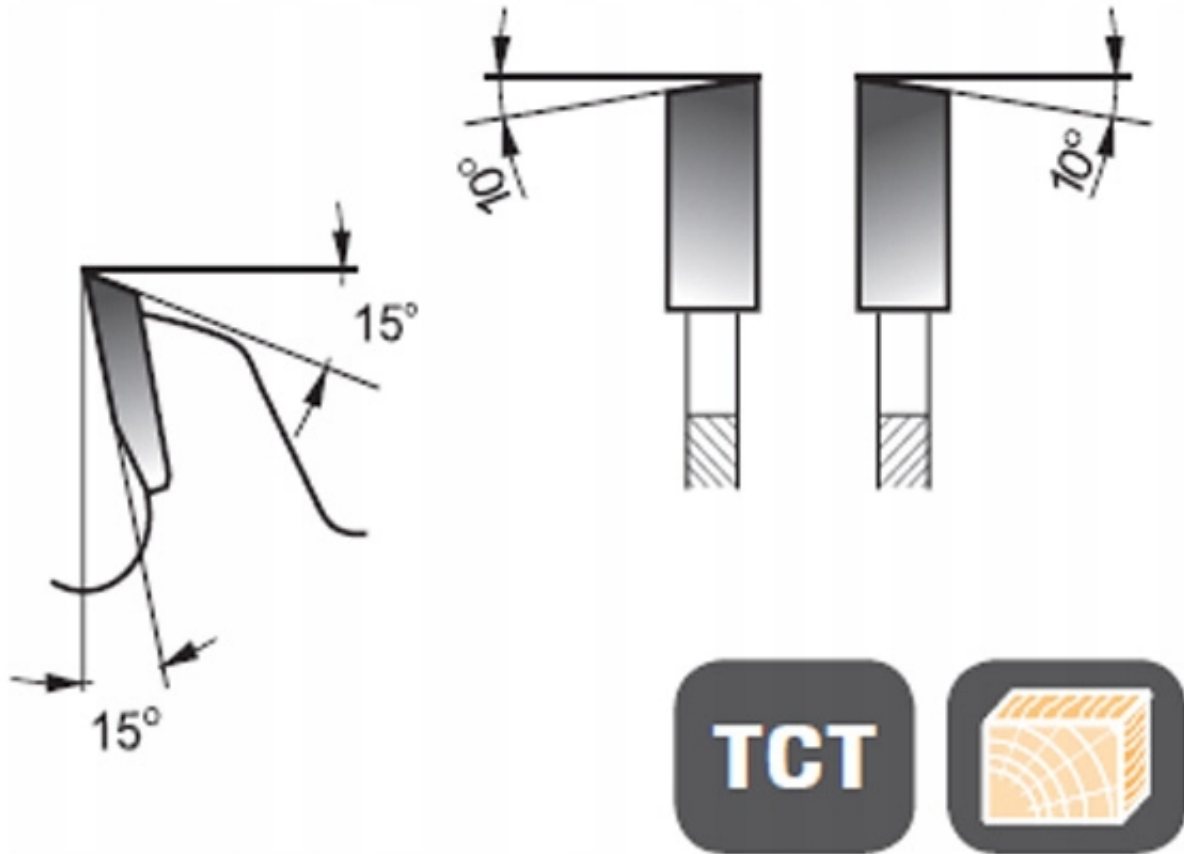
Producent - PROLINE

(zdjęcie obok poglądowe tarczy 184)

Charakterystyka:

- Piła tarczowa do cięcia drewna przeznaczona do intensywnych prac stolarskich, lub ciesielskich.
- Piły Proline są chętnie stosowane przez firmy budowlane na budowach.
- Współpracują ze wszystkimi markowymi pilarkami stołowymi, przenośnymi.
- Piłę wykonano z doskonałej, sprężystej stali, wyposażonej w solidne, hartowane zęby widiowe zakończone węglkiem wolframu.
- Piła tarczowa może być stosowana także do cięcia wzdłużnego

- Tarcza jest hartowana i odpuszczana
- Tarcza piły pozwala na szybkie i skuteczne odprowadzenie ciepła, co podnosi jej żywotność i skraca czas przestoju.
- Piły są dostarczane z pierścieniami redukcyjnymi średnicę otworu mocującego



Marka PROLINE to perfekcyjne połączenie funkcjonalności, nowoczesnych technologii oraz korzystnych cen.

Dobór wysokiej klasy materiałów, potwierdzona jakość, wysoka wytrzymałość oraz bezpieczeństwo pracy to atuty dzięki, którym narzędzia PROLINE są chętnie wybierane przez klientów z Polski oraz wielu krajów Europy.

PROLINE to narzędzia, które sprawdzają się w krytycznych warunkach pracy i zapewniają długoterminową żywotność. Wykonane z wysokiej jakości materiałów doskonale znajdują zastosowanie w przemyśle, budownictwie, motoryzacji jak również w ogrodnictwie.