

Link do produktu: <https://matjul.pl/openbox-as1-hd-cxci-dual-core-android-kodi-p-3965.html>



Openbox AS1 HD CXCI+ Dual Core Android, Kodi

Cena	429,00 zł
Dostępność	Dostępny
Czas wysyłki	24 godziny
Numer katalogowy	AS1
Producent	Openbox

Opis produktu

Openbox AS1 HD CXCI+ Dual Core Android, Kodi



Hybrydowy dekodery satelitarne z systemem Android Openbox AS1 HD. System operacyjny Android, pozwala na rozszerzenie funkcjonalności urządzenia poprzez dużą liczbę aplikacji (TV (VOD, OTT), gier, portali społecznościowych, biznesowych, itp.



Obudowa wykonana jest z metalu, w klasycznym formacie telewizyjnych dekodery o szerokości 260mm. Po lewej stronie panelu przednim znajduje się 7-segmentowy wyświetlacz zielony i zestaw przycisków. Po prawej stronie znajduje się kłapka, pod którą znajduje się port USB, gniazdo CI+.



Panel tylni posiada następujące wyjścia/wejścia:

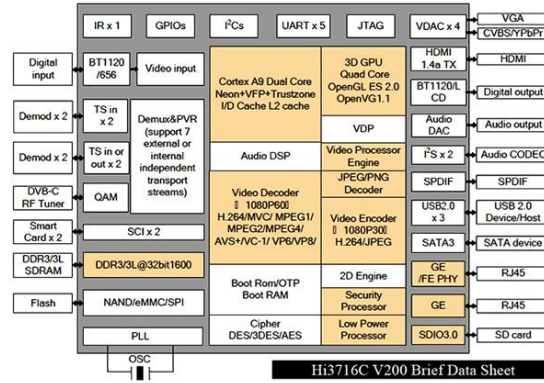
- wejście i wyjście LNB
- gniazdo e-SATA na zewnętrzny dysk twardy
- wyjście analogowe RCA audio i wideo
- wyjście audio optyczne SPDIF / F
- wyjście HDMI
- dwa porty USB 2.0
- port Ethernet
- gniazdo kart pamięci SD
- złącze zasilania 12V 2,5A
- interfejs szeregowy RS232



Możliwość rozbudowy odbiornika o bezprzewodową sieć WIFI za pomocą dedykowanego adaptera podłączonego do USB. Odbiornik wyposażono w stylowy pilot jak u poprzednich modeli Openbox z serii SX4, SX4 Base.



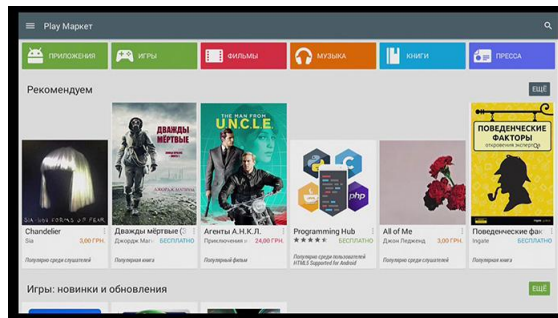
W odbiorniku zainstalowano dwurdzeniowy procesor Hisilicon 3716CV200, który jest sercem dekodera. Jego wydajność jest większa, niż wystarczająca. Co umożliwia komfortową pracę wymagających aplikacji, takich jak Kodi XBMC.



Menu główne dekodera składa się z kilku części. Na przykład: IPTV - w celu udostępniania telewizji internetowej, OS Android - dostęp do wszystkich zainstalowanych aplikacji.



Odbiornik posiada dostęp do sklepu play, który umożliwi nam rozbudowę funkcji dekodera o dodatkowe aplikacje. Aplikację możemy instalować na pamięć wewnętrzną odbiornika oraz na pamięć zewnętrzną podłączoną do dekodera (kartę SD lub dysk USB).



Centrum multimedialne KODI (w przeszłości - XBMC), to program z wielkim interfejsem i możliwościami do wygodnego oglądania filmów, zdjęć i muzyki, a także przez szereg dodatków (add-on), dostęp do IPTV, OTT, VOD i innych usług.



Openbox AS1 HD, jak poprzednie modele z serii SX, posiada obsługę AirTivi+, dzięki której możemy oglądać transmisje TV jak i zarządzać dekodernem na odległość za pomocą aplikacji. Tę aplikację możemy bez problemu zainstalować na smartfonie i tablecie. Wsparcie dla systemów: Android i iOS.



Zarządzanie dekodernem za pomocą pilota w aplikacji.



Aplikacja umożliwia streaming TV oglądaj telewizję z dekodera na smartfonie i tablecie.



Matjul
Krzysztof Żarczyński
Grodziszczce 75A
58-100 Świdnica



Zalety odbiornika:

- System operacyjny Android 4.4.2 (Linux)
- Streaming video z odbiornika do urządzenia mobilnego
- Kontrola i zarządzanie odbiornikiem za pomocą urządzeń mobilnych Android i iPhone
- Kompatybilność z wieloma urządzeniami ze względu na wbudowany w OS
- Wbudowany XBMC Kodi
- Wbudowana przeglądarka https do przeglądania stron internetowych
- Obsługa rozdzielczości video (576i, 576p, 720p, 1080i, 1080p)
- Wsparcie dla modułów dostępu warunkowego CI + (Common Interface Plus)
- Trzy porty USB 2.0 i jeden czytnik kart SD
- Inteligentny Blind Scan dla wyszukiwania kanałów SD i HD
- Maksymalna prostota i wygoda w użytkowaniu menu

Specyfikacja:

- Procesor: Hisilicon 3716CV200
 - RAM 1024 MB
 - Pamięć flash: 4096MB
 - System operacyjny: Linux Android
 - Czytnik kart: 1
 - Common Interface: 1
 - CI Plus: 1
 - Głowica DVB-S / S2
 - Standard kompresji: MPEG2, MPEG4
 - Wyświetlacz: 4-cyfrowy (7-segmentowy)
 - Przyciski sterujące: Tak
 - Wsparcie Wi-Fi : adapter USB Wi-Fi
 - 3G: Nie
 - Ethernet: Tak
 - Porty USB: x3
 - Port eSATA: Tak
 - Nagrywanie (PVR): USB / LAN
 - Media Player
 - Wyjście Optyczne S / PDIF
 - Port serwisowy RS-232
 - Gniazdo kart pamięci SD
- DiSEqC: 1.0 / 1.1 / 1.2 / USALS

Różnice pomiędzy Openbox AS1 HD i Openbox AS2 HD		
	Openbox® AS1 HD	Openbox® AS2 HD
Procesor Hisilicon (Huawei)	Hi3716CV200 (rdzenie x2)	Hi3796MV100 (rdzenie x4)
Dekodowanie H.265 (HEVC)	nie	tak

Różnice pomiędzy Openbox AS1 HD i Openbox AS2 HD		
Montaż za TV	nie	tak
Zewnętrzny odbiornik IR	nie	tak
Szybki port USB 3.0	nie	tak, 1szt
Gniazdo rozszerzeń pamięci	Karta SD	MicroSD
Zdalne sterowanie	klasyczny pilot Openbox	zmieniona lokalizacja przycisków na pilocie
Port szeregowy RS232	tak	nie
Wyjście LNB OUT	tak	nie
Wyjście analogowe RCA	z tyłu	adapter jack 3,5 /3xRCA
Dyski eSATA	tak	nie
Praca z urządzeniami Bluetooth	nie	z adapterem USB csr8510

