

Link do produktu: <https://matjul.pl/multiswitch-5x5x8-nevoswitch-koncowykaskadowy-714503-televes-p-3563.html>



Multiswitch 5x5x8 NEVOSWITCH końcowy/kaskadowy 714503 TELEVES

Cena	449,00 zł
Dostępność	Dostępny
Czas wysyłki	24 godziny
Numer katalogowy	714503
Producent	Televés

Opis produktu

Multiswitch 5x5x8 NEVOSWITCH końcowy/kaskadowy firmy Televés



Nowa gama skalowalnych 5-wejściowych / wielowyjściowych switchy (od 4 do 32, w zależności od urządzenia). Wyposażone są w 5 dodatkowych wyjść do stosowania jako element kaskadowy, zwiększając w ten sposób liczbę użytkowników końcowych w instalacji.

Opcje zasilania:

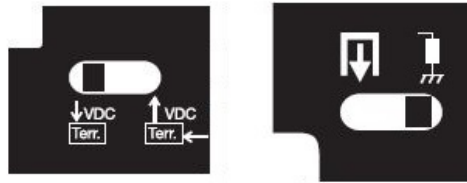
- poprzez Power DC Jack (12 VDC)
- poprzez linię V-Low (12 Vdc)
- poprzez wejście lub wyjście TERR
- poprzez zastosowanie zasilania między 12 a 18V na jakimkolwiek wyjściu użytkownika.

12V DC przechodzi poprzez wejście/wyjście Terr oraz V-Low do zasilania przedwzmacniaczy, anten z technologią BOSS, LNB lub innych elementów instalacji (kaskady). Switch może generować wymagane napięcie oraz ton (urządzenia QUAD), co czyni go kompatybilnym z każdym LNB QUAD. Użytkownik może wybrać kierunek napięcia poprzez wejście/ wyjście TERR używając Switcha nr 1.

Gama switchy została zaprojektowana używając systemu ECO: przy zmniejszeniu liczby użytkowników, zmniejsza się pobór prądu. Przy braku podłączonych użytkowników oraz lokalnego zasilania, zużycie spadnie do 0A. W tym przypadku, aby wyświetlić sygnał DVB-T przynajmniej jeden użytkownik musi być podłączony do systemu aby go zasilić.

Aby system działał poprawnie, przejścia sygnału (Switch nr 2) powinny być zamknięte opornikami 75 Ohm. Urządzenia pozwalają na regulację poziomu wyjścia dla każdego użytkownika (opcja niedostępna dla gamy QUAD).

Ta gama produktów została zaprojektowana jako uzupełnienie poprzedniej gamy MSW. Każda instalacja może zostać rozszerzona do większej liczby użytkowników, optymalizując sygnał wyjściowy. We wzmacniaczach MSW napięcie może być włączone/wyłączone w celu zasilania przedwzmacniaczy, anten z technologią BOSS, itp.

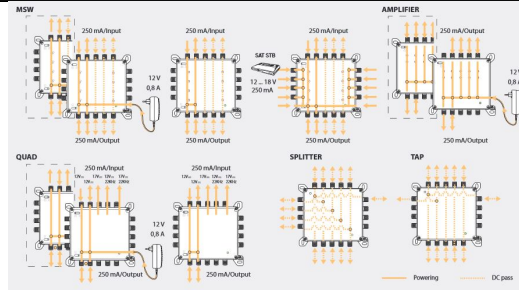


Multiswitch został wyposażony w dwa przełączniki. Jeden (ten z lewej) jest odpowiedzialny za zasilanie anteny lub przejęcie zasilania zdalnego (Terr). Natomiast drugi (ten z prawej) służy do przełączania się między trybem końcowym z opornikami lub trybem kaskadowym z przejściem sygnału.

Specyfikacja:

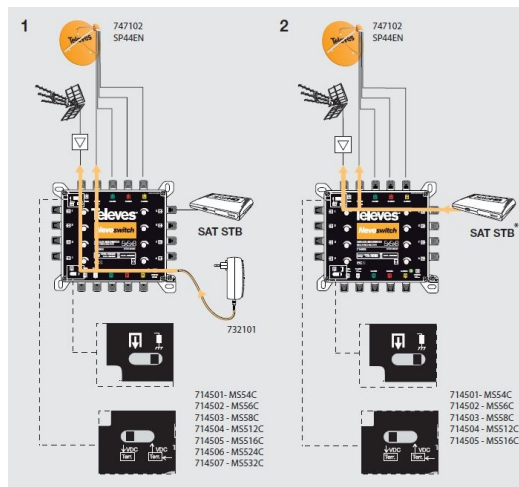
- Zakres częstotliwości SAT [MHz]: 950-2400
- Zakres częstotliwości TER [MHz]: 47-862
- Poziom wejściowy SAT [dBμV]: 105
- Poziom wejściowy TER [dBμV]: 95
- Maksymalne wzmocnienie SAT [dB]: -
- Maksymalne wzmocnienie TER [dB]: -
- Equalizer SAT [dB]: -
- Equalizer TER [dB]: -
- Straty przejścia SAT [dB]: 4 ± 2
- Straty przejścia TER [dB]: 3 ± 1
- Straty odgałęzienia SAT A $\wedge 2$ [dB]: 5
- Straty odgałęzienia SAT B $\wedge 2$ [dB]: 0
- Straty odgałęzienia TER [dB]: 2,5
- Izolacja We-Wy SAT [dB]: >30
- Zasilanie LNB LNB/TER Input max. [mA]: 250
- Zasilanie LNB LNB/TER Total [A]: 1
- Zasilanie [Vdc]: 12
- Przejście DC: In-Out / Out-In $\wedge 3$
- Maksymalny pobór prądu Power Supply 12Vdc (PWR) [mA]: 65 ± 5
- Maksymalny pobór prądu Receiver (12/18V) [mA]: $33 \wedge 4$
- Temperatura pracy [°C]: -5...+45
- Stopień ochrony [IP]: IP20
- Waga [g]: 400
- Wymiary [mm]: 140x120x30

Zasilanie:

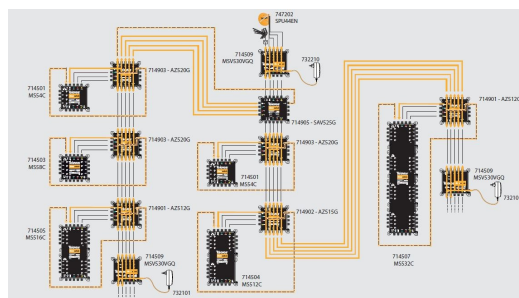
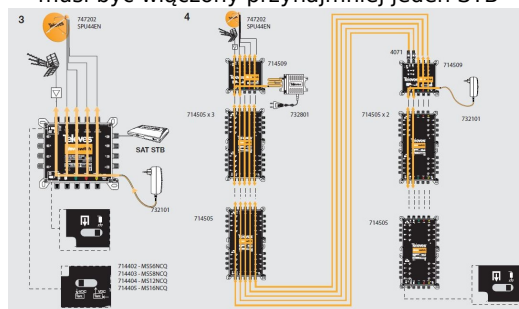


W zestawie brak zasilacza.
Opcjonalnie można dokupić dedykowany zasilacz
[>>tutaj](#)

Przykłady zastosowania:



(*) w wariantcie nr 2, aby zasilic MSW/LNB/MRD, musi byc włączony przynajmniej jeden STB



Instrukcja montażu:



Matjul
Krzysztof Żarczyński
Grodziszczce 75A
58-100 Świdnica

