

Link do produktu: <https://matjul.pl/konwerter-inverto-unicable-quad-40mm-lnb-2-legacy-ports-and-1-scr-p-2615.html>

## Konwerter INVERTO Unicable Quad 40mm LNB 2 Legacy Ports and 1 SCR

Cena	<b>239,00 zł</b>
Dostępność	<b>Dostępny</b>
Numer katalogowy	<b>BLACK Unicable Quad</b>
Producent	<b>Inverto</b>

### Opis produktu

#### Konwerter INVERTO Unicable Quad 40mm LNB 2 Legacy Ports and 1 SCR

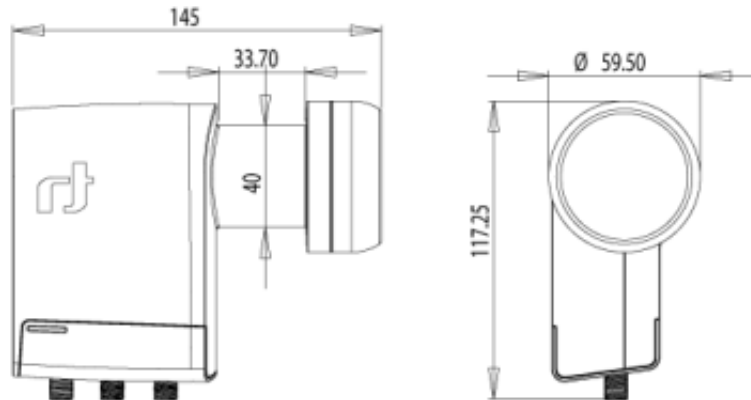


Konwerter posiada trzy niezależne wyjścia - dwa zwykle Universal i jedno SCR (Unicable). Pozwala to na jedнопrzewodową (szeregową) transmisję sygnału do maksymalnie czterech odbiorników z oznaczeniem Unicable w menu oraz z dwóch wyjść typu Universal do jednego klasycznego dekodera PVR lub dwóch niezależnych tunerów. Odbiorniki można łączyć też szeregowo przez przelotki lub z zastosowaniem rozgałęźników TV-SAT (zależy od typu odbiornika). Odbiorniki podłączone szeregowo dzięki Unicable pracują w pełni niezależnie.

**Warunkiem jest funkcja Unicable w menu tunera, która polega na wykorzystaniu do transmisji sygnału 4**

częstotliwości: 1 - 1680 MHz , 2 - 1420 MHz, 3 - 2040 MHz, 4 - 1210 MHz.

Konwertery Unicable współpracują m.in. z dekoderni Marysus VU+ Duo i Solo.



### Specyfikacja:

Typ konwertera	Unicable + 2 wyjścia Legacy
Zysk/Gain	min. 55dB
Współczynnik szumów	200 mA przy 13,5V
Pobór prądu	TAK
Masa/Weight	350g
Średnica mocowania	40mm
Zakres częstotliwości wejściowych	min 40dB
Zakres częstotliwości wyjściowych	min 20dB
Przykładowa konfiguracja	4 odbiorniki w trybie SCR oraz 2 standardowe
Częstotliwości SCR	1210 MHz, 1680 MHz , 1420 MHz, 2040 MHz

**Gwarancja 24 miesiące**