

Link do produktu: <https://matjul.pl/koncowki-wkretakowe-ph3-x-25-mm-2-szt-p-6557.html>

## Końcówki wkrętakowe PH3 x 25 mm, 2 szt.

Cena	<b>15,99 zł</b>
Numer katalogowy	<b>57H962</b>
Kod producenta	<b>57H962</b>
Kod EAN	<b>5902062579621</b>
Marka	<b>inna</b>
Waga produktu z opakowaniem jednostkowym	<b>0.01</b>
EAN (GTIN)	<b>5902062579621</b>
Kod producenta	<b>57H962</b>
Liczba elementów	<b>zestawy</b>

### Opis produktu

Końcówki wkrętakowe PH3 x 25 mm, 2 szt.

Końcówki wkrętakowe PH3 x 25 mm, 2 szt.

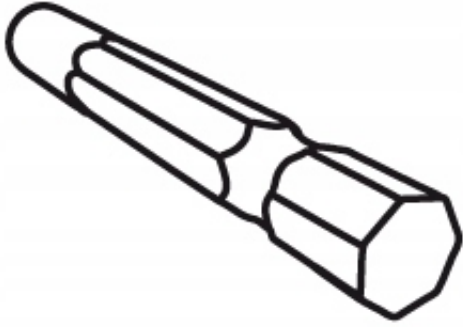
TG HARDWARE

Końcówki wkrętakowe GRAPHITE (nr ref. 57H962) typu PH3, przeznaczone do wkręcania/wykręcania wkrętów i śrub z łbem typu Phillips o rozmiarze 1 mm. Pokrycie powierzchni końcówek azotkiem tytanu (złoty kolor) znacząco przedłuża żywotność narzędzia poprzez utwardzenie punktu styku z łbem śruby.



- **Długość całkowita produktu:** 25 mm
- **Ilość sztuk w zestawie:** 2 szt
- **Materiał wykonania produktu:** stal S2, powleczona azotkiem tytanu
- **Materiał opakowania:** blister
- **Rozmiar kwadratu napędowego:** 1/4"
- **Rozmiar końcówki:** PH3
- **Ilość końcówek w zestawie:** 2 szt
- **Rodzaj akcesoriów do elektronarzędzi:** końcówka wkrętakowa
- **Waga opakowania:** 0.01 kg
- **Szerokość opakowania:** 6.00 cm
- **Wysokość opakowania:** 0.70 cm
- **Długość opakowania:** 12.50 cm

Końcówki wkrętakowe PH3 x 25 mm, 2 szt.



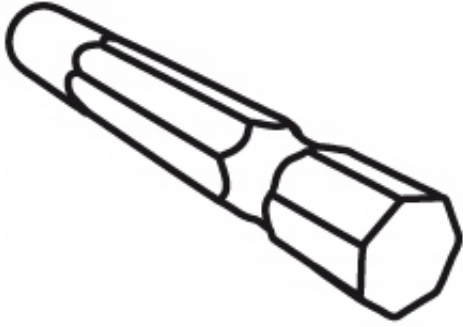
**1\4"**

**S2  
TIN**





- **Stan:** Nowy
- **Waga (z opakowaniem):** 0.01
- **Marka:** inna
- **Numer katalogowy producenta:** 57H962
- **Liczba elementów:** zestaw
- **EAN:** 5902062579621



**1\4"**

**S2  
TIN**





