

Link do produktu: <https://matjul.pl/czterokanalowy-transformator-video-atrv-4-p-3539.html>

Czterokanałowy transformator video ATRV 4



Cena	85,00 zł
Dostępność	Dostępny
Numer katalogowy	ATRV 4
Producent	ATTE

Opis produktu

Czterokanałowy transformator video ATRV 4



Moduł przeznaczony jest do przesyłu sygnału wizyjnego z czterech kamer za pomocą skrętki komputerowej. Urządzenie jest pasywnym (nie wymaga zasilania) układem symetryzatora pozwalającym na przesył sygnału wizyjnego na odległość do 400m. W celu podłączenia skrętki UTP moduł posiada złącze RJ-45. Do zbudowania pełnego toru transmisyjnego wymagane są dwa takie urządzenia, po obu stronach (kamera, rejestrator). Urządzenie współpracuje z modułem AVPI1/4.

Właściwości:

- Przesył 4 sygnałów video za pomocą jednego kabla UTP
- Niewielkie tłumienie sygnału
- Przesył sygnału video po skrętce na duże odległości
- Nie wymaga zasilania
- Niewielkie wymiary

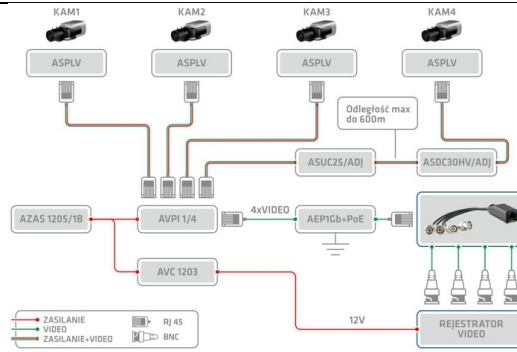
Specyfikacja:

- Zakres napięcia we/wy 75Ω (CVBS): 1Vpp
- Tłumienie wtrąceniowe DC - 6MHz: <0.3dB
- Typ złącz we/wy koncentrycznego: 4x BNC
- Typ złącz we/wy symetrycznego: RJ45
- Typ obudowy: tworzywo sztuczne
- Wymiary płytki elektr. (s / d / w) [mm]: 68 / 21 / 21
- Długość przewodów [mm]: 180

Przykład zastosowania:

Przykład podłączenia 4 kamer analogowych

Kamery oraz rejestrator podtrzymywane są akumulatorowo. Sygnał i zasilanie do każdej kamery przesyłane są jednym przewodem UTP.



Pliki do pobrania:

- [karta katalogowa](#)
- [instrukcja](#)
- [pomiary](#)
- [karta gwarancyjna](#)